

**Ideal für
Zweitgeräte!**

TV-Rack „Fino“

Verdeckte Kabelführung

Fachböden aus
ESG-Sicherheitsglas

Unterboden: Holzstruktur
in Aluminium Dekor

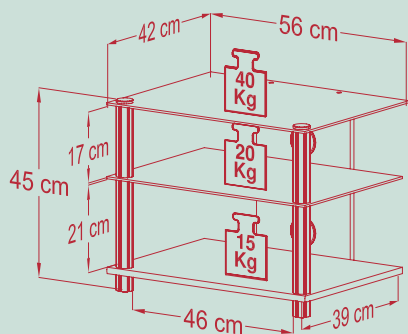
Aluminiumsäulen

H. 45 x B. 56 x T. 42 cm



Klarglas
Art. Nr. 16840

Fino



Fix, flott, flexibel:

Optionales Rollenset „Mobilo 4“ mit
maximaler Belastbarkeit von 160 kg.

Art. Nr. 17640

Weiteres Zubehör finden Sie auf den Seiten 36 – 39.