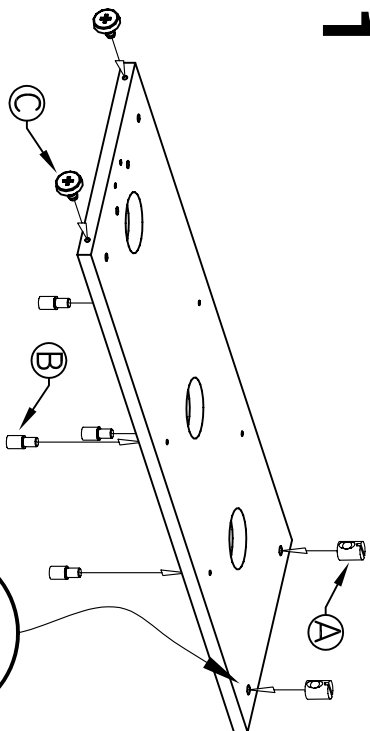
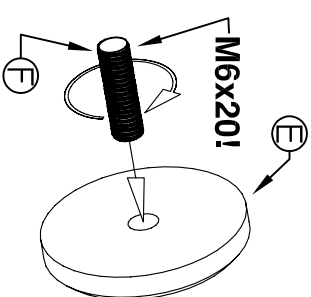
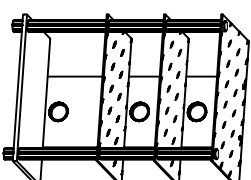


1**4**

MONTAGEANLEITUNG
 ASSEMBLY INSTRUCTIONS
 INSTRUCTIONS DE MONTAGE
 ISTRUZIONI PER IL MONTAGGIO



ARTIKEL-NR.: **16820-Quinto**

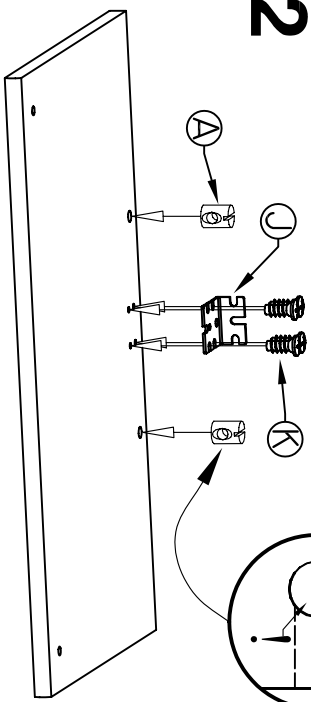
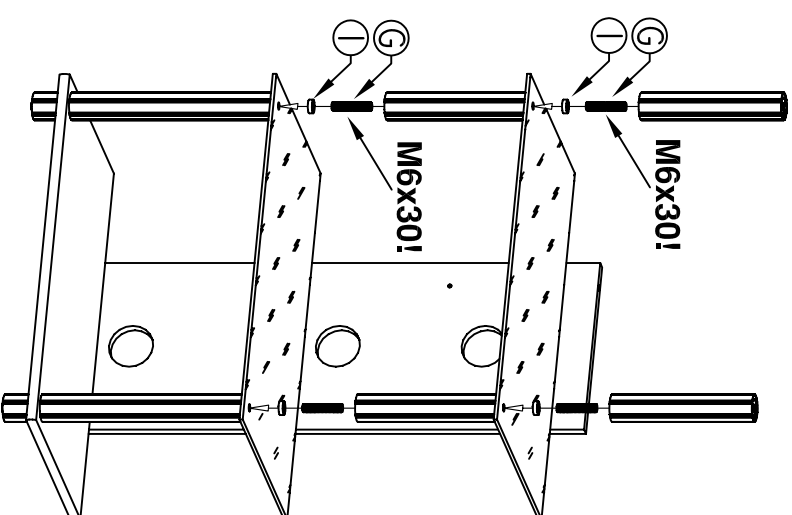
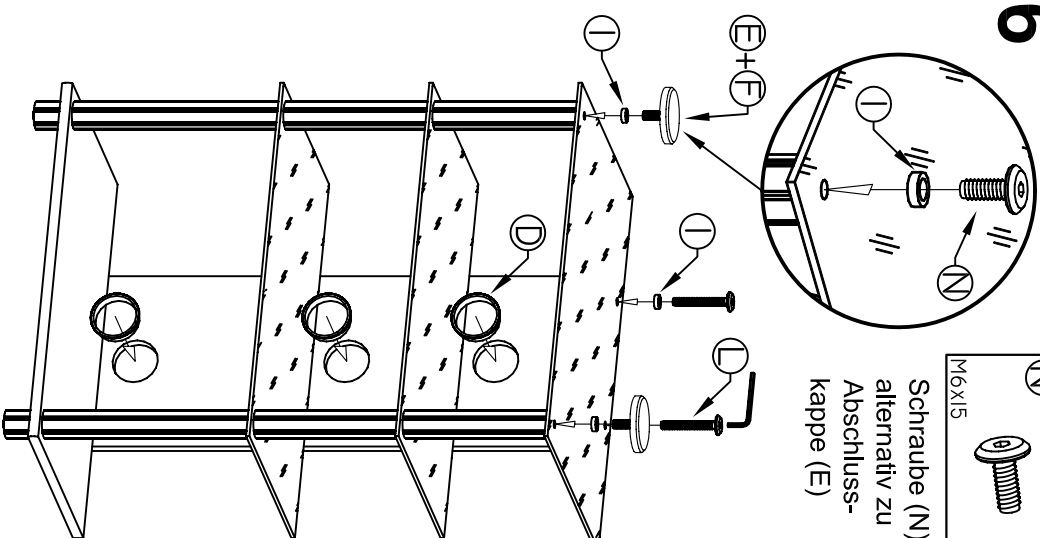
VCM
 seit 25 Jahren

WWW.VCM-LIVE.DE

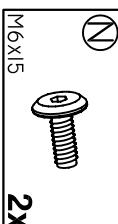
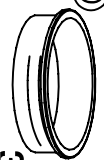
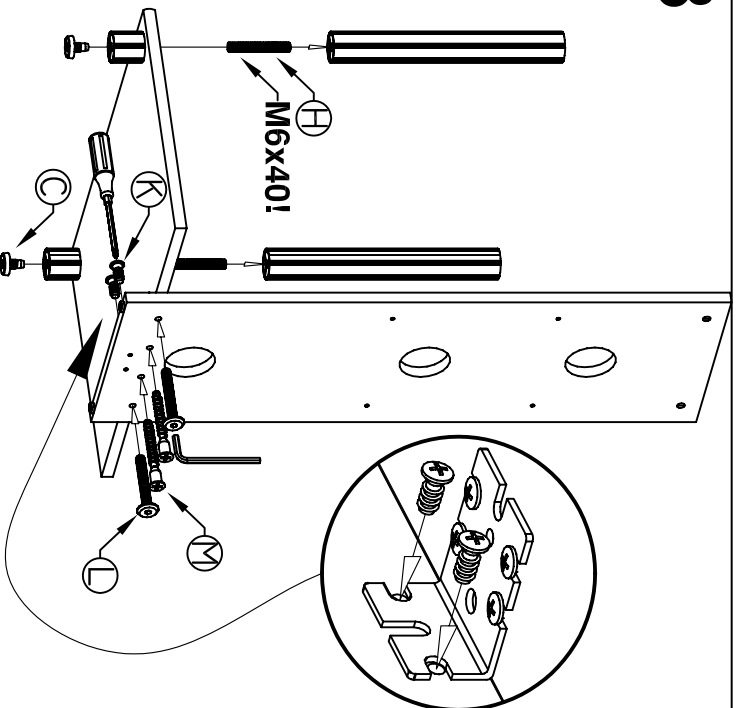
E-MAIL: SERVICE@VCM-LIVE.DE

SERVICE-HOTLINE:
 ++49(0)7643/9162-280

REV.: **0**

**2****5****6**

Schraube (N)
 alternativ zu
 Abschluss-
 kappe (E)

**(A)****4X****(B)****4X****(C)****4X****(D)****3X****(E)****2X****(F)****2X****(G)****2X****(H)****4X****(I)****2X****(J)****8X****(K)****1X****(L)****6X****(M)****4X****(N)****2X****3**

M6x40i

(O)**2X**